

GARANTÍA

Autosal S.A. garantiza el correcto funcionamiento de su Secarropas por calor de pared, COLUMBIA contra todo defecto de fabricación o falla en el uso normal del mismo, por el término de 12 meses de la fecha de compra. Para hacer uso de la misma deberá conservar en su poder la factura o ticket de compra. Queda expresamente entendido que su Secarropas por calor de pared ha sido fabricado únicamente para uso personal y/o doméstico y no industrial y/o comercial. Los términos de esta garantía presuponen el uso de su unidad de acuerdo con las instrucciones, condiciones de uso, instalación y mantenimiento recomendadas en el manual y que forman parte de la misma, por lo que cualquier inconveniente, deterioro o rotura que se origine en el uso incorrecto e inadecuado del artefacto, determinan automáticamente la caducidad de esta garantía. La garantía contempla el cambio de las partes que resulten defectuosas, siempre y cuando no se comprueben en nuestro examen: maltratos, tentativas de reparación por personal que no sea de nuestro servicio técnico y/o los autorizados por la empresa, o no haber seguido correctamente las instrucciones suministradas. AUTOSAL S.A. no asume ninguna otra obligación fuera de las especificadas en la presente, ni autoriza a otorgar garantía en su nombre a persona o comercio alguno. La presente garantía quedará sin valor, caducando la misma en el caso que se encuentre testada, sobrescrita, sobreraspada, con tachaduras y/o enmiendas y/o otra forma que altere el texto y el contenido original de la misma.

Observaciones: Esta garantía comprende la prestación de servicio técnico en todo el territorio de la República Argentina sin cargo por mano de obra y repuestos, dentro del período de garantía establecido bajo condición que el daño sufrido por su unidad no lo sea por el uso indebido del mismo y/o por fallas en el circuito eléctrico de la residencia y/o por golpes y/o negligencia en su uso o traslados. Antes de llevar la unidad al Servicio Técnico le sugerimos que nos contacte al 0810-222-5644 o nos escriba a nuestra dirección de correo atclientes@autosal.com.ar para evitar molestias, demoras, pérdidas, daños y/o costos innecesarios. Toda intervención de nuestro personal o Servicio Técnico realizado a pedido del comprador dentro del plazo de garantía, que no fuera originado por falla o defecto alguno cubierto por esta Garantía, deberá ser abonado por el interesado de acuerdo a la tarifa vigente, en los rubros de repuestos y mano de obra. La reparación de la unidad será efectuada en un plazo de máximo 30 días hábiles, desde la fecha de recepción de la unidad en nuestro Servicio Técnico sito en Salcedo 1142, Lomas del Mirador (B1752ETX) Prov. de Buenos Aires o el Servicio Técnico de su zona o el asignado por nosotros. El período de 30 días para el cumplimiento de la reparación podrá extenderse hasta un máximo de 60 días en casos de averías muy importantes o por no conseguir y/o faltante de repuestos sean los mismos nacionales o importados.



0810-222-5644

Escríbanos a: atclientes@autosal.com.ar

Los repuestos legítimos para esta unidad pueden ser adquiridos en nuestro departamento de Servicio Técnico ubicado en Salcedo 1142, (B1752ETX) Lomas del Mirador, o en los Servicios Técnicos autorizados.



La marca confiable del país

Con el objeto de ofrecer continuamente la mejor ecuación de valor al consumidor, las medidas, capacidades y cualquier otra característica de nuestros productos, pueden variar sin previo aviso.

AUTOSAL S.A. Esteban Echeverría 930 - (B1604ABB) Florida
Tel.: (011) 4102-5700 Líneas Rot. - Fax: (011) 4730-0800
www.autosal.com.ar | atclientes@autosal.com.ar

Características sujetas a cambios sin previo aviso. Imágenes a modo ilustrativo.

PI000012 11.22

03 INSTRUCCIONES DE USO



MUY IMPORTANTE:

Seguir siempre las instrucciones de las etiquetas de las prendas y calzados.

Tipo de ropa	Tipo de tela	Ejemplos	Carga	Temperatura	Ropa centrifugada	Ropa escurrida a mano
Liviana/Delicada	- Sintética. - Lana. - Seda.	Ropa deportiva. Ropa interior. Remeras. Prendas de bebé.	Completa (8 perchas)	1 - Frío.	30 a 75 min.	60 a 120 min.
Liviana	- Algodón + Poliéster. - Algodón.	Camisas. Remeras.	Completa (8 perchas)	2 - Tibio.	30 a 60 min.	60 a 90 min.
Pesada	- Algodón - Lino.	Zapatillas. Jeans. Buzos. Joggins. Toallas.	Completa (8 perchas)	3 - Caliente.	45 a 105 min.	60 a 180 min.

Las temperaturas y tiempos de la tabla son sólo a modo orientativo, considerando una temperatura ambiente de 20 °C y ropa en las 8 perchas. Los tiempos que no están indicados en el panel corresponden a posiciones intermedias (45, 75, y 105 min) o a la suma de dos ciclos completos, uno de 120 min más uno de 60 min (180 min). Durante los últimos 15 min de los programas se desconecta automáticamente el calor, esto permite un ahorro de energía dado que el equipo y la ropa ya se encuentran calientes y al seguir funcionando el ventilador se aprovecha ese calor remanente, optimizando el ciclo de secado. Asimismo, esto permite reducir el tiempo de enfriamiento para retirar la ropa una vez que finalizó el programa. El tiempo de secado varía según el artefacto utilizado para el centrifugado previo. Los secarropas centrifugos Columbia tienen un poder de extracción de agua superior a la media de los lavarropas automáticos, esto contribuye en disminuir considerablemente el tiempo de secado.

REGISTRÁ TU PRODUCTO en:

www.columbiaelectrodomesticos.com.ar/tienda/garantia

Seguinos en: | columbiaelectrodomesticos.com.ar



03 INSTRUCCIONES DE USO



INSTRUCCIONES DE USO.

El uso del Secarropas por calor de pared es sencillo, apto para la utilización hogareña.

- Con el equipo desconectado, abrir ambos cierres-relámpago de arriba abajo, extraiga las perchas y cuelgue la ropa. Para obtener un óptimo rendimiento del secarropas por calor de pared, es aconsejable centrifugar las prendas a secar. En caso de requerir el accesorio para calzados y ropa más pequeña engánchelo según la figura F y cuelgue el calzado o la prenda con el accesorio enganchado.
- Coloque las prendas en las perchas del Secarropas por calor de pared y móntelas en los orificios para colgar las perchas. Se recomienda colocar una sola prenda por percha y distribuir la ropa uniformemente según figura G. Cerrar ambos cierres-relámpago hasta arriba. No utilizar el producto con la bolsa abierta.
- Conecte el equipo, enciéndalo, elija la temperatura de trabajo y luego seleccione el programa.
- Una vez finalizado el programa espere 5 minutos para abrir la bolsa y sacar las perchas con las prendas.
- Si quiere interrumpir el programa, primero gire la perilla de encendido y temperatura al modo "Frio", (no gire la perilla de selección del programa). Deje funcionar en modo "Frio" al menos 5 minutos para ventilar la bolsa. Una vez estabilizada la temperatura gire la perilla de encendido y temperatura y la de selección del programa en sentido anti-horario al modo "Apagado". Luego espere 5 minutos antes de abrir la bolsa y sacar las prendas.
- En los períodos en que no se utiliza el equipo, este puede mantenerse en posición de trabajo (horizontal) con la bolsa puesta y las perchas colgadas.
- En los períodos en que no se utiliza el equipo este debe mantenerse desenchufado del tomacorriente. Se puede realizar la limpieza del equipo con un paño humedecido en agua, no utilice productos de limpieza o pulido. La limpieza debe realizarse con el aparato desenchufado. En caso de que la ropa tenga manchas luego del lavado, no introducirla en el secarropa de pared, ya que este puede afirmar las manchas en el tejido.

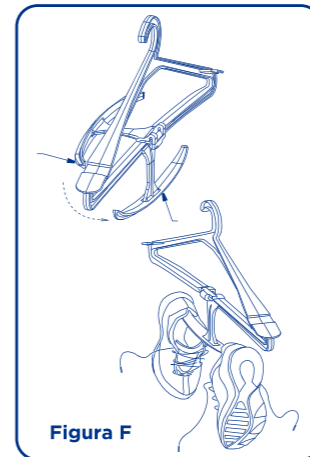


Figura F

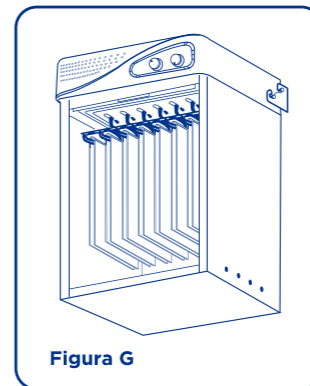


Figura G



La marca confiable del país

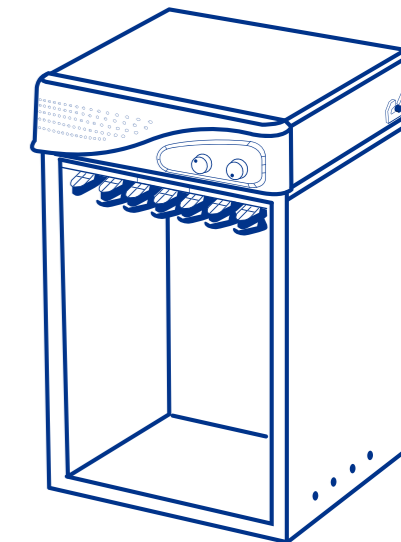
MANUAL DE USO

Secarropas por calor de Pared

¡Felicitaciones por haber adquirido un Secarropas por calor de Pared Columbia!



ACCEDA A LA VERSIÓN COMPLETA ESCANEANDO ESTE CÓDIGO



Seguinos en:



Seguinos en: | columbiaelectrodomesticos.com.ar

columbiaelectrodomesticos.com.ar

COMPONENTES:

1. Secarropas por calor de pared.
2. Bolsa.
3. Ocho perchas.
4. Cuatro accesorios para calzados y prendas más pequeñas.
5. Dos soportes.

ACOMPAÑA AL PRODUCTO:

- 6 tornillos de fijación a la pared.
- 6 tarugos de fijación a la pared.
- 1 manual de instrucciones con certificado de garantía.
- 1 plantilla para tornillos de fijación.

ACCESORIOS OPCIONALES

Están disponibles como accesorios: perchas, accesorios para calzados / prendas más pequeñas y bolsa. Para adquirir los mismos puede visitar nuestro sitio web: www.columbiaelectrodomesticos.com.ar o llamarnos al 0810-222-5644.

INSTALACIÓN / CONEXIÓN ELÉCTRICA

La instalación del producto es simple y rápida, sin necesidad de técnicas especializadas.

Instrucciones de Instalación:

1. Seleccione una ubicación adecuada con ventilación normal, con condiciones seguras y apropiadas para la instalación del secarropa de pared evitando irregularidades en la pared de montaje y respetando las medidas mínimas de seguridad según la figura A.

Se encuentra prohibida la instalación del aparato en paredes de construcción en seco. Los tomacorrientes no deben quedar detrás del aparato y/o la bolsa y deben estar a una distancia máxima de 1,30 metros con respecto a la entrada del equipo.

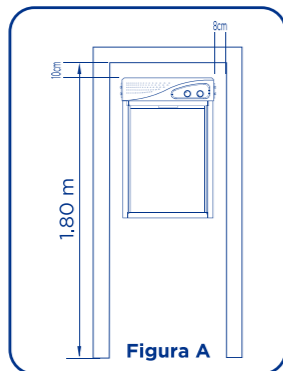
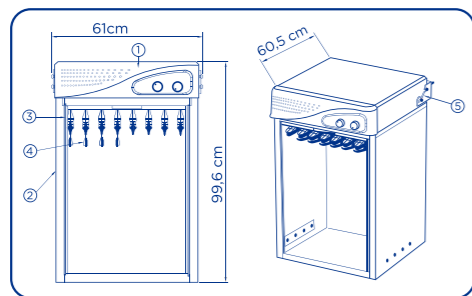


Figura A

2. Se prohíbe la instalación del equipo a la intemperie, patios, balcones y cualquier otro lugar abierto donde lo pudiera alcanzar agua de lluvia por acción del viento.

3. Sujete la plantilla de fijación en la pared en el sentido dispuesto en la Figura B. Verificar que la plantilla no quede inclinada y que la altura respecto al piso sea de aproximadamente 1,8 m. En caso de instalarse sobre un lavarropas, asegurarse que la distancia mínima sea de 0,85 m.

4. Con una broca de 8 mm para mampostería realice los 6 agujeros indicados en la plantilla, luego quite la plantilla e instale los tarugos procurando que los mismos no queden sobresaliendo de la pared.

5. Atornille los soportes firmemente según la figura B.

6. Ubique el Secarropas por calor de pared en posición vertical sobre los soportes según la figura C.

7. Rote el Secarropas por calor de pared a la posición horizontal hasta que los pernos superiores se apoyen en la figura y empuje contra la pared hasta que los pernos hagan tope según la figura D.

8. Instale la bolsa mediante las cintas de adhesión por velcro según la figura E.

9. La conexión eléctrica del equipo se debe realizar solamente cuando se utilice el equipo, luego de colgar las perchas con las respectivas prendas a secar.

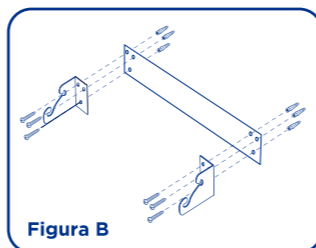


Figura B

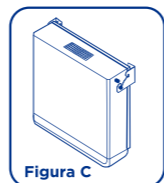


Figura C

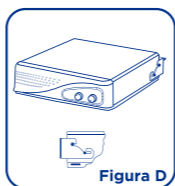


Figura D

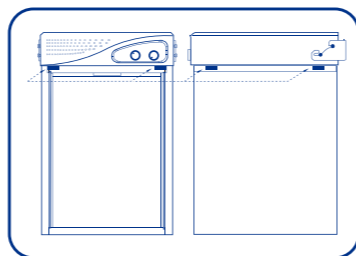


Figura E

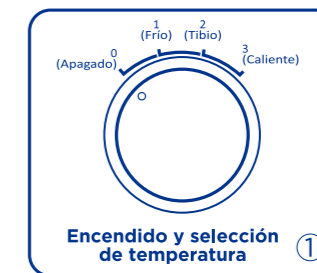
INSTRUCCIONES DE SEGURIDAD

1. Lea todas las instrucciones presentes en este manual previo a la instalación y utilización del producto.
2. Este aparato está destinado exclusivamente al secado de ropa lavada con agua.
3. Tener la precaución de no abrir la bolsa con el equipo funcionando. Dejar transcurrir al menos 5 minutos previo el retiro de la ropa.
4. No colocar objetos sobre el gabinete o dentro de la bolsa.
5. No colocar el secarropas debajo del tomacorriente.
6. Evitar que personas extrañas manipulen los componentes internos del secarropa de pared. Cuando se requiera realizar una intervención deberá solicitar al servicio técnico autorizado.
7. Mantener los productos inflamables alejados del secarropas por calor de pared y no utilizar para secar objetos que contengan productos inflamables o tóxicos.
8. Antes de realizar cualquier operación de limpieza desconecte el aparato de la conexión eléctrica.
9. Siga las instrucciones de los fabricantes de ropa y tejidos en cuanto al secado para la selección del programa.
10. No manipule la ropa con el Secarropas por calor de pared en funcionamiento.
11. Este aparato no está destinado para ser usado por personas (incluidos niños) cuyas capacidades físicas, sensoriales o mentales estén reducidas, o carezcan de experiencia o conocimiento, salvo si han tenido supervisor o instrucciones relativas al uso del aparato por una persona responsable de su seguridad.
12. Los niños deberían ser supervisados para asegurar que no jueguen con el aparato.
13. La instalación y conexión del Secarropas por calor de pared son responsabilidad exclusiva del consumidor. En caso de dudas solicite ayuda al servicio técnico autorizado.
14. Este equipo esta diseñado para ser operado con las perchas que vienen con el equipo.
15. El Secarropas por calor de pared no puede ser accionado estando en la posición rebatida. Se debe desenchufar el aparato cuando está en esta posición.

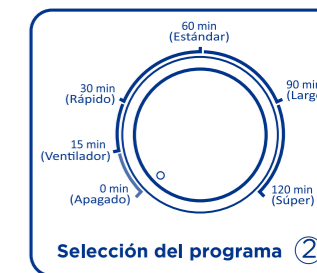
ESPECIFICACIONES TÉCNICAS

Color: Blanco | **Tensión:** 220 V - 50 Hz | **Aparato:** Clase 1
Potencia máxima de calentamiento: 1250 W | **Consumo de corriente:** 5,4 - 5,9 A
Capacidad: 6 kg de ropa centrifugada | **Temperatura máxima:** 95°C
Temporizador: 120 minutos máximo | **Peso neto (sin perchas):** 6,5 kg
Dimensiones rebatido: 610 x 605 x 170 mm
Dimensiones en operación: 610 x 605 x 996 mm | **Grado de Protección:** IPX1

Panel de Control. El panel de control cuenta con 2 perillas de comando:



Encendido y selección de temperatura ①



Selección del programa ②

1. Encendido y selección de temperatura: girando la perilla en sentido horario, se encenderá el equipo y se podrán seleccionar las diferentes temperaturas de trabajo.

1a. Frío: solamente se encenderá el ventilador sin aplicación de calor.

1b. Tibio: temperatura de bolsa de 40 - 60°C.

1c. Caliente: temperatura de bolsa de 80 - 95°C.

2. Selección del programa: girando la perilla en sentido horario, se encenderá el equipo y se seleccionará el programa temporal de secado.

2a. 15 minutos (Ventilador): solamente se acciona el ventilador.

2b. 30 minutos (Rápido): se enciende el ventilador y la temperatura seleccionada por 15 minutos más 15 minutos de ventilador.

2c. 60 minutos (Estándar): se enciende el ventilador y la temperatura seleccionada por 45 minutos más 15 minutos de ventilador.

2d. 90 minutos (Largo): se enciende el ventilador y la temperatura seleccionada por 75 minutos más 15 minutos de ventilador.

2e. 120 minutos (Súper): se enciende el ventilador y la temperatura seleccionada por 105 minutos más 15 minutos de ventilador.